

Схемы электрические блоков управления АВР с основным и резервным вводом без секционного выключателя

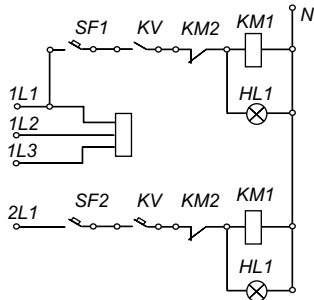


Рис. 1. Блок управления АВР только с автоматическим режимом переключения

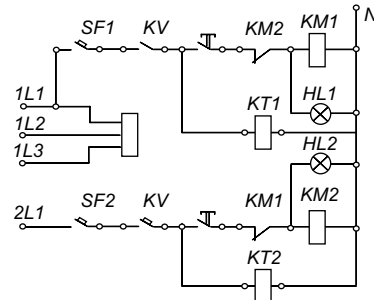


Рис. 2. Блок управления АВР с автоматическим режимом переключения и регулируемой задержкой на переключение

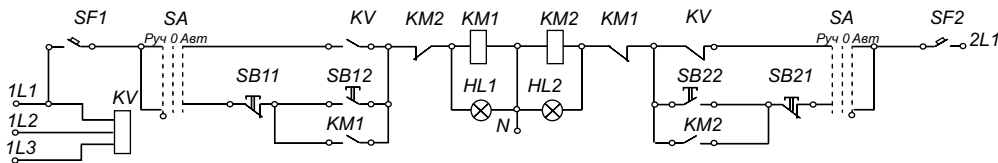


Рис. 3. Блок управления АВР с ручным и автоматическим режимом переключения

Схемы электрические блоков управления АВР с двумя вводами и секционным выключателем

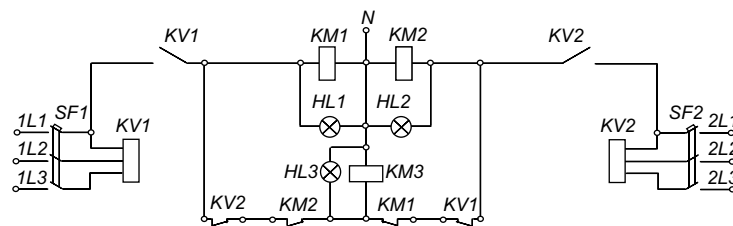


Рис. 4. Блок управления АВР только с автоматическим режимом переключения

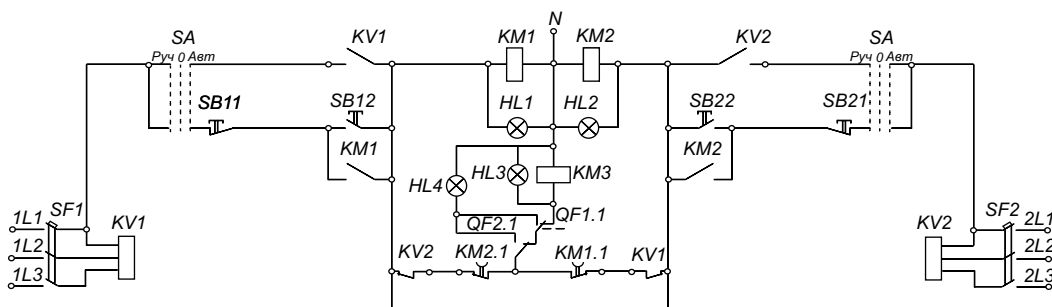


Рис. 5. Блок управления АВР с автоматическим режимом переключения, регулируемой задержкой на переключении и блокировкой на срабатывание АВР при перегрузках в цепи нагрузки

Схемы первичных соединений устройств АВР серии ЯА 8300

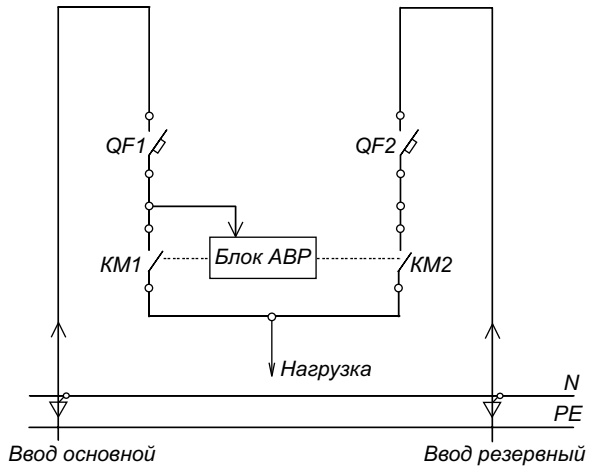


Рис. 1. АВР с основным и резервным вводами и одним выводом в нагрузку

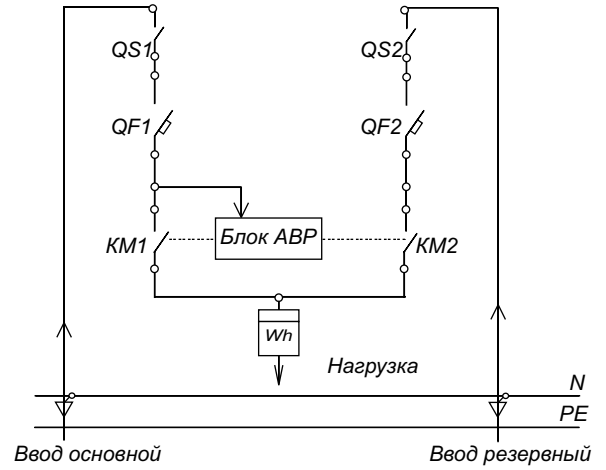


Рис. 2. АВР с основным и резервным вводами и учетом в цепи нагрузки

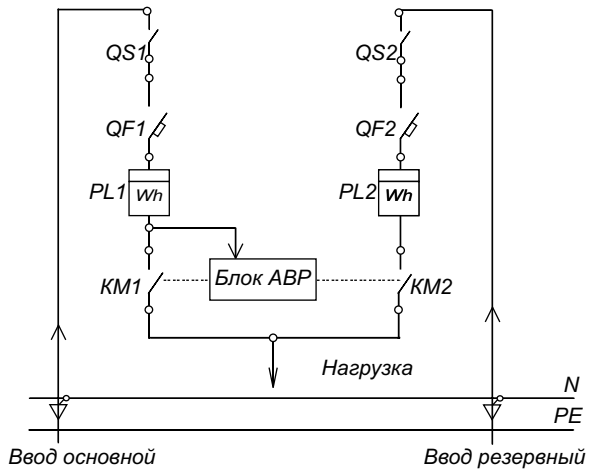


Рис. 3. АВР с основным и резервным вводами и учетом по каждому вводу

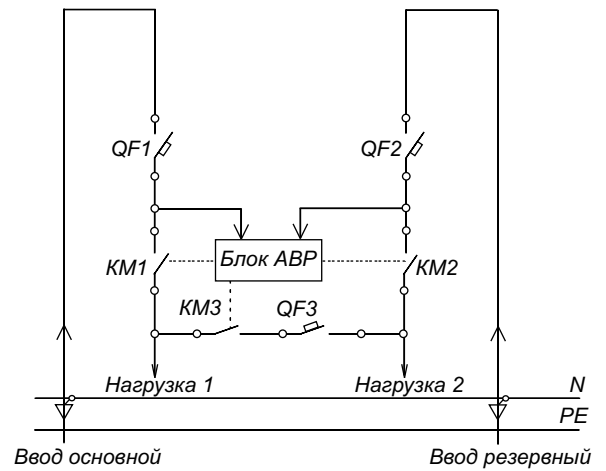


Рис. 4. АВР с двумя вводами и секционным выключателем

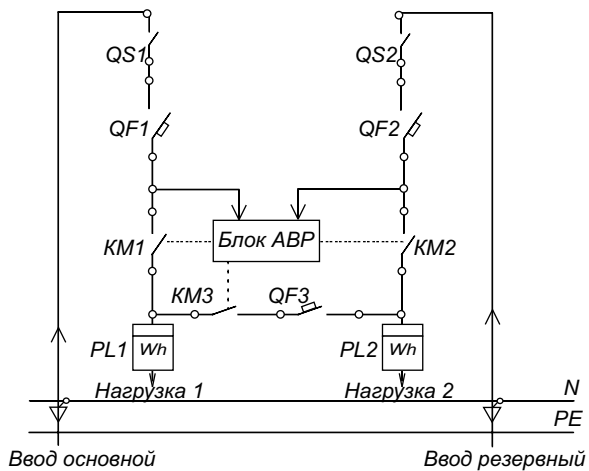


Рис. 5. АВР с двумя вводами с учетом в цепи нагрузок и секционным выключателем